

ภาคผนวก

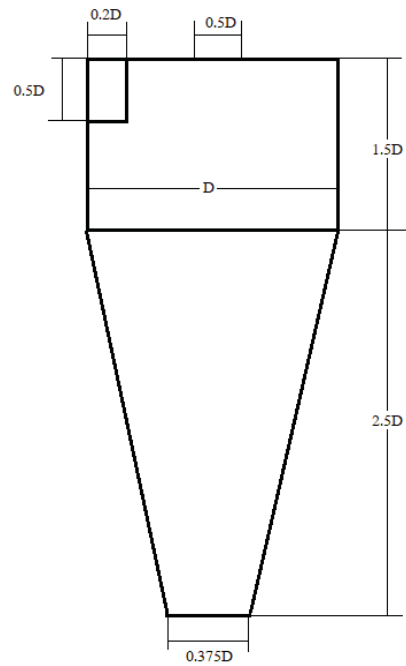
ภาคผนวก ก ผลการทดลอง

ตารางบันทึกผลการทดลองที่ได้จากเครื่อง Gas Chromatography

ประเภทก๊าซ	ออกจากเตาเผา (%)	ออกจากระบบบำบัด (%)	ประสิทธิภาพการบำบัด (%)
------------	---------------------	------------------------	----------------------------

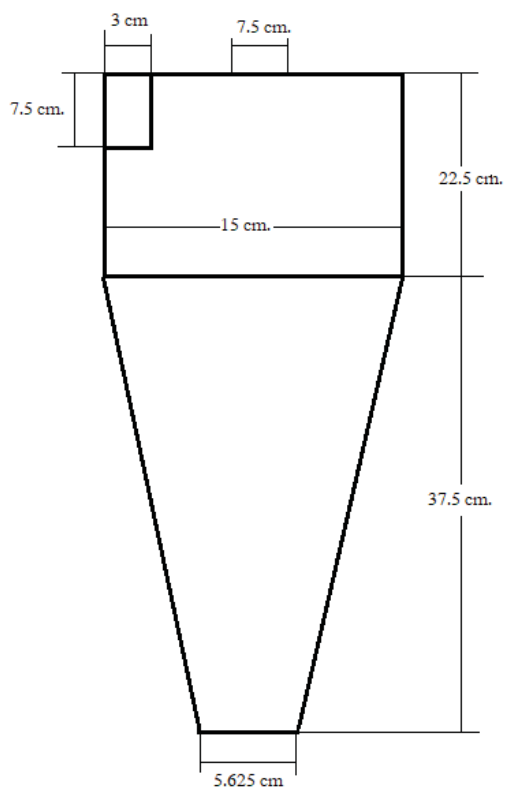
H ₂	0	0	-
O ₂	20.10329765	17.47803038	-
N ₂	78.78212643	81.75709417	-
CO	0.079889215	0.026350676	67.0
CH ₄	0	0	-
CO ₂	1.034686703	0.738524771	28.6

ภาคผนวก ข การคำนวณขนาดของไซโคลน



$Q = AV:$ $V = 15 - 27 \text{ m/s}$
 $A = \pi r^2$ $= 3.14(0.0254)^2$ อ้างอิงจากท่อ 2 นิ้ว
 แทนค่า $Q = AV$
 $= (2.03 \times 10^{-3}) \times 27$
 $= 0.055 \text{ m}^3/\text{s}$

หา D
 $D = 3.162 \times (Q/V)^{1/2}$
 $= 0.142 \text{ m.}$
 $= 15 \text{ cm.}$



รูปแสดงขนาดของไซโคลนหลังจากปรับตามแรงลมของโบลเวอร์แล้ว